



ÉPAREUSES MERCURE III



EN SAVOIR +
www.lagarde-sas.fr



Depuis 1947



1360 à 1500 kg



65-80 CV



5,00 à 6,00 m

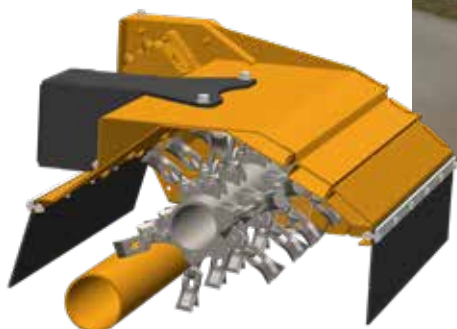


Pièces de rechange

EFFICACITÉ IMPRESSIONNANTE

Développant 65 CV (ou 80 CV en option), les épareuses **MERCURE III** assurent un broyage de très grande qualité.

Leur conception tant mécanique que hydraulique leur confèrent une fiabilité maximale. La nouvelle cinématique dont disposent ces épareuses offre des capacités de travail impressionnantes que ce soit en élagage, en broyage de fossés ou en broyage sur chemins étroits.



*caisse en acier HLE,
deux avaloirs de
conception tubulaire*



Rotor herbe (standard)
Fauchage et taille
Lames Y



Rotor hélicoïdal
Débroussaillage et taille
Lames Y ou marteaux



Rotor gros bois
Débroussaillage intensif
Marteaux libres en rotation

COMMANDES CS OU EP



La commande **basse pression CS** à actions proportionnelles permet de piloter la machine dans des conditions remarquables de souplesse et de confort. L'utilisation simultanée des différents vérins de la machine permet d'effectuer des manœuvres combinées très précises.

La commande **monolevier électrique proportionnelle EP**, particulièrement ergonomique, vous permettra de travailler très efficacement. Les principales fonctions peuvent être à actions proportionnelles (flèche, balancier, orientation du groupe, balayage).



Modèle Mercure III
Épareuse à bras coudé (800 mm), soit un avancement de 1,73 m entre les axes d'attelage et l'avant du groupe de broyage.

12 BONNES RAISONS DE LA CHOISIR

- Puissance **rotor 65 ou 80 CV**, valves anti-choc et anti-cavitation intégrées
- Entraînement indirect par poulies et une **courroie large crantée THP**
- **Réservoir pressurisé de 130 litres**, étanchéité renforcée
- Grandes platines d'ancrage de vérin avec finition des **soudures en croix**
- Rouleau palpeur Ø140 ou 160 mm, **embouts démontables**
- Tube rotor **Ø125 mm** avec **protection des roulements par chicanes**
- **Pompe et moteur piston**, circuit fermé
- **Première vidange à 1500 h**, frais de maintenance réduits
- Refroidisseur de 16 kW avec **décolmatage géré par une sonde PT100**
- **Tuyauterie rigide** et protégée le long des deux bras
- Sustentation du bras et float du groupe pour un **suivi des dénivelés**
- Pare-chocs arrière avec **éclairage LED**, déplacements sécurisés



Entraînement indirect de série



Courroie large crantée THP



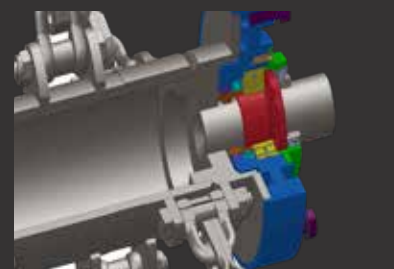
Pivot renforcé



Finitions soudures en croix



Embouts rouleau démontables



Protection par chicanes

ATTELAGES



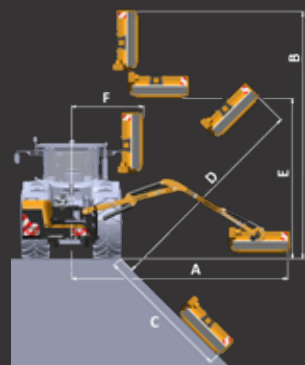
Attelage avec 2 haubans
Pièce d'accrochage à adapter à l'échelle du tracteur



Attelage trois points CUMA
3 haubans fournis
Utilisation du 3ème point tracteur (en option)



Châssis de stabilisation
Adaptation tracteur fournie
Recommandé à partir de 5,50 m de portée (en option)



		Mercure III 50 (S)	Mercure III 55 (S)	Mercure III 60 (S)
Dimensions	Portée horizontale A (m)	5,00	5,50	6,00
	Portée verticale B (m)	5,70	6,30	6,70
	Portée fossé C (m)	3,25	3,60	4,05
	Portée talus D (m)	4,70	5,37	5,80
	Hauteur sur haie E (m)	3,80	4,20	4,70
	Portée flanc de haie F (m)	1,45	1,45	1,50
	Type de bras et balayage	Bras droit ou coudé de 800 mm, 120°		
	Sécurité obstacle	Hydraulique sur vérin de balayage		
	Angle de rotation du groupe	230°	230°	230°
	Poids (kg)	1360 / 1390	1410 / 1440	1470 / 1500
Groupe de broyage	Largeur de coupe (m)	1,20	1,20	1,20
	Commande rotor	Electrique		
	Entraînement	1 courroie large crantée		
	Vitesse rotation rotor (tr/min)	3000	3000	3000
Caractéristiques	Prise de force (tr/min)	1000 (540 en option uniquement sur modèle 65 CV)		
	Pompe moteur	Fonte, à piston		
	Pompe mouvement	Fonte, à engrenage		
	Moteur	Fonte, à piston		
	Puissance rotor (CV)	65 (540 ou 1000 tr/min) ou 80 (1000 tr/min)		
	Débit moteur (litres/min)	90 ou 110		
	Débit mouvement (litres/min)	30		
	Capacité de réservoir (litres)	130	130	130
	Filtration	10 µ sur le retour et aspiration		
	Refroidissement	Electrique avec fonction décolmatage, sonde PT100		
Options	Bras coudé 800 mm (Version S)	○	○	○
	Moteur 80 CV	○	○	○
	Courroie crantée	●	●	●
	Lames accrochage rapide	○	○	○
	Rotor débroussaillage hélicoïdal	○	○	○
	Rotor gros bois	○	○	○
	Accrochage automatique du groupe	○	○	○
	Coupure de sustentation électrique	●	●	●
	Compteur horaire	●	●	●
	Support haubans supplémentaire	○	○	○
	Kit attelage Cuma	○	○	○
	Châssis d'attelage pour tracteur	○	○	○
	Accrochage de gueules de loup	○	○	○
	Kit éclairage	●	●	●
	Souffleur de débris	○	○	○

● De série = Non dispo ○ En option



Une gamme complète adaptée à vos besoins

LAGARDE - 65 Avenue de Tréville - 64130 Mauléon Licharre
Tél : +33 5 59 19 20 10 - Fax : + 33 5 59 19 20 11 - contact@lagarde-sas.fr

Votre concessionnaire LAGARDE